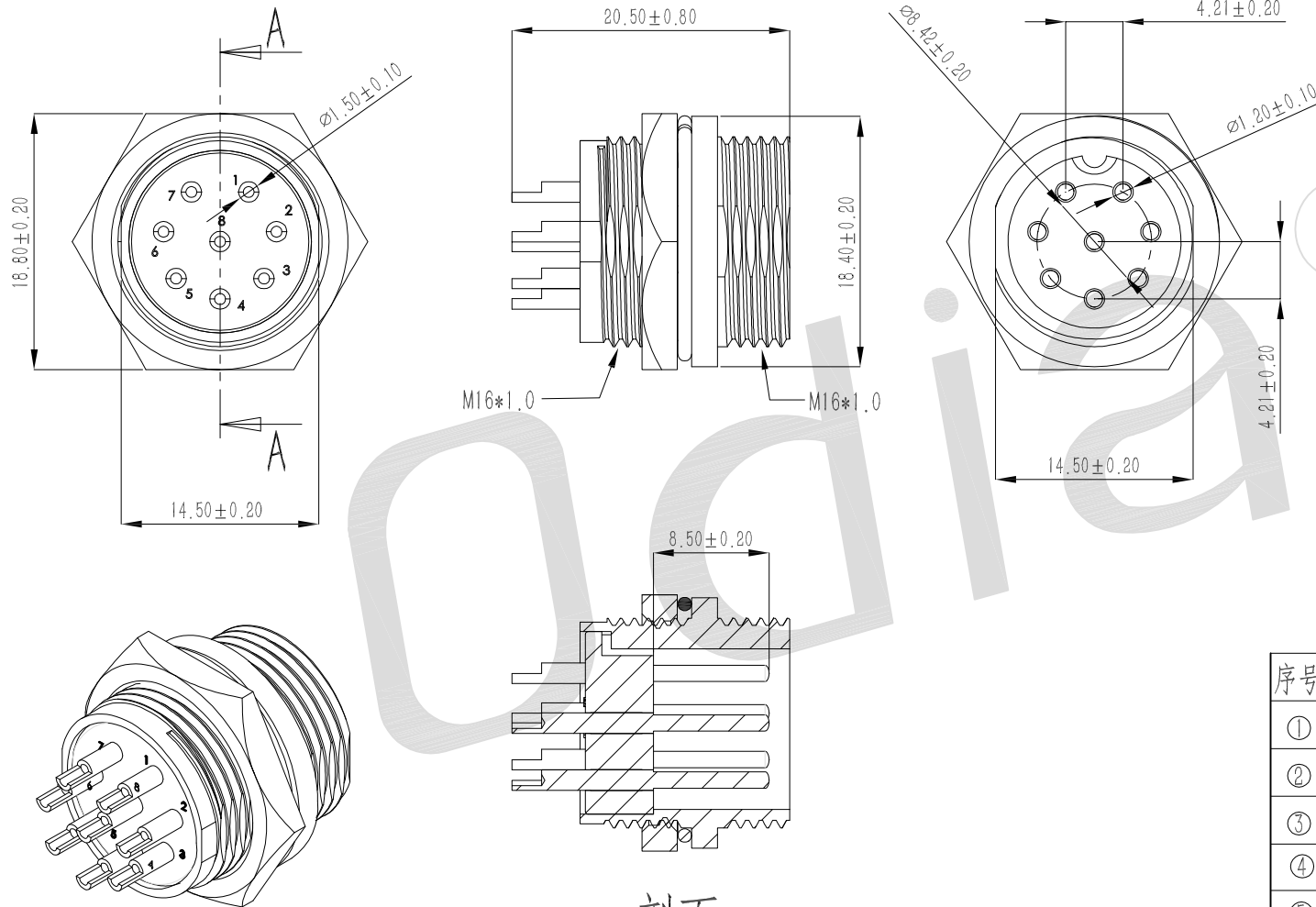


技术要求

1. 额定电流: 7A
2. 接触阻抗: 公母对插后 $\leq 50m\Omega$
3. 绝缘电阻: $\geq 100M\Omega$ (500V DC) 测试后 $\geq 50M\Omega$
4. 塑胶材质/颜色: (酚醛塑料PF2A4-161J) 电木料/黑色
5. 接触件材质: 黄铜 C3604
6. 外壳材质: 锌合金
7. 盐雾测试: $\geq 24H$
8. 插拔力: 插入力 0.3-5(KG), 拔出力 0.3-5(KG)
9. 电镀规格: 接触件镀镍, 外壳镀镍



剖面 A-A

序号	料号	名称	描述	数量	单位
①		铁壳	M16航空压铸公壳, 锌合金	1	PCS
②		PIN针	PIN针镀镍	8	PCS
③		胶芯	8PIN胶芯, 电木料黑色	1	PCS
④		螺母	M16*1.0锌合金螺母, 镀镍	1	PCS
⑤		垫片	碳素弹簧钢, 镀镍	1	PCS

客户物料编号:	暂无
客户物料名称:	暂无
客户物料规格:	暂无
A	ECN NO
REV	Date

Units	mm	Scale
Tolerance Unless Otherwise Specified		
.X	~	+0.30
.XX	~	+0.25
.XXX	~	+0.20
Angle	~	+5.0

Drawing By	Date
Reviewed By	Date
Approved By	Date

广东奥迪亚电子有限公司 HTTP://WWW.ODIACHINA.COM			
Date	2022 06 22	Title	GX航空插头M16-8M 公头
Sheet	1 of 1	Drawing No.	M1608MH20.5-GX
Third Angle Projection 		F/Name	A