

技术参数:

1. 材质:

- ① 端子: 高性能铜合金;
- ② 塑壳: 耐高温热塑性塑料, 阻燃性能达到UL94 V-0级, 颜色黑色;
- ③ 屏蔽壳: 不锈钢;

2. 电镀:

- ① 电源端子: 接触区域镀金 $\geq 15\mu\text{m}$, 镀雾锡在焊锡区域, 整个端子镍底;
- ② 信号端子: 接触区域镀金 $\geq 15\mu\text{m}$, 镀雾锡在焊锡区域, 整个端子镍底;
- ③ 屏蔽壳: 镀镍 $80-120\mu\text{m}$;

3. 电性能要求:

- ① 额定电压: 电源端子250VAC; 信号端子50VAC;
- ② 额定电流: 电源端子25A MAX; 信号端子2.5A MAX;
- ③ 耐压: 电源端子2500VAC耐1分钟无击穿;
信号端子1000VAC耐1分钟无击穿;
- ④ 绝缘电阻: 电源端子 2000Ω MIN, 信号端子 2000Ω MIN;
- ⑤ 接触电阻: 电源端子 $\leq 2\text{m}\Omega$, 信号端子 $\leq 20\text{m}\Omega$;
- ⑥ 工作温度: -40°C TO $+125^\circ\text{C}$;

4. 机械性能要求:

插拔寿命: ≥ 5000 次;

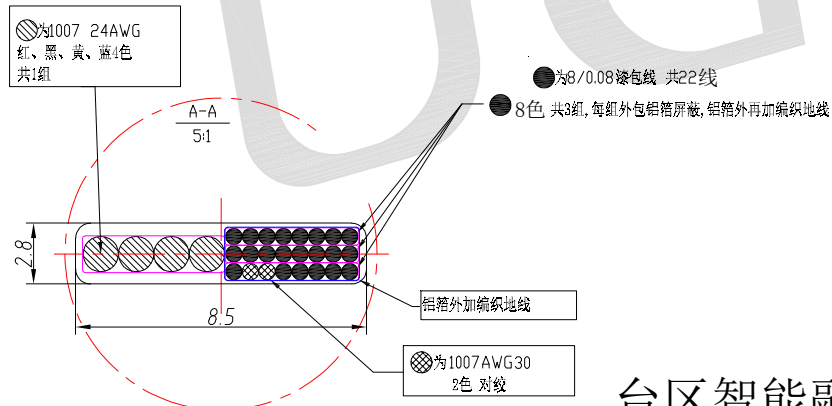
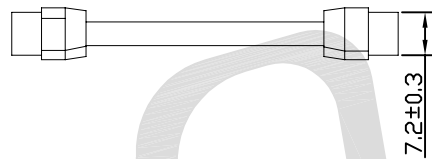
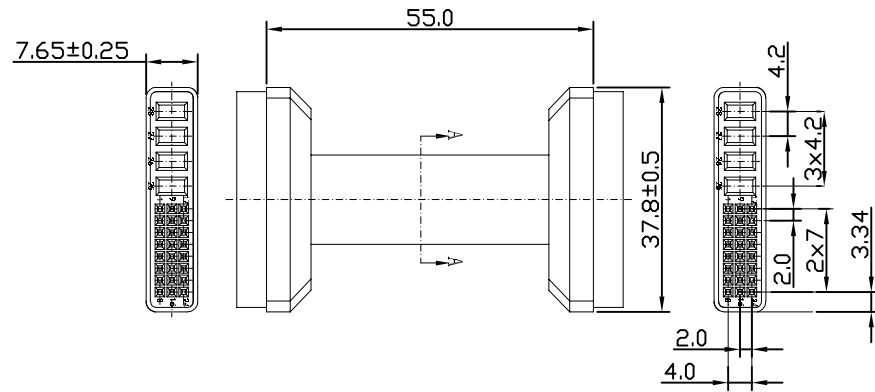
5. 线束要求:

- ① UL1007 24AWG 电子线, 4根为1组;
- ② UL1007 30AWG 电子线, 共2根, 对绞;
- ③ 8/0.08*8C带铝箔屏蔽为1组, 共3组, 铝箔外加编织屏蔽;
- ④ TPE外皮, 黑色, 扁线或圆线;

6. 未注尺寸公差依据GB/T1804-f;

7. 产品符合最新RoHS标准;

8. 零件与插座配, 要求连接安全可靠。



台区智能融合终端项目

客户物料编号:		Units	mm	Scale	Drawing By	Odia® 广东澳迪亚电子有限公司 HTTP://WWW.ODIACHINA.COM			
客户物料名称:		Tolerance Unless Otherwise Specified			Reviewed By	Date	2022-5-30	Title	ODIA-3F-24+4 母座 双头导线L55mm
客户物料规格:		.X	~	+0.30	Sheet	1 of 1		Approvai By	
A		.XX	~	+0.25	Date	Angle Projection		Drawng No.	ODIA-3F-24+4-L55mm
REV	ECN NO	Date	.XXX	~	Angle	~	+5.0	F/Name	
1	2	3	4	5	6	7	8		A